

MODEL M.R.X.

PORTABLE DUST COLLECTOR

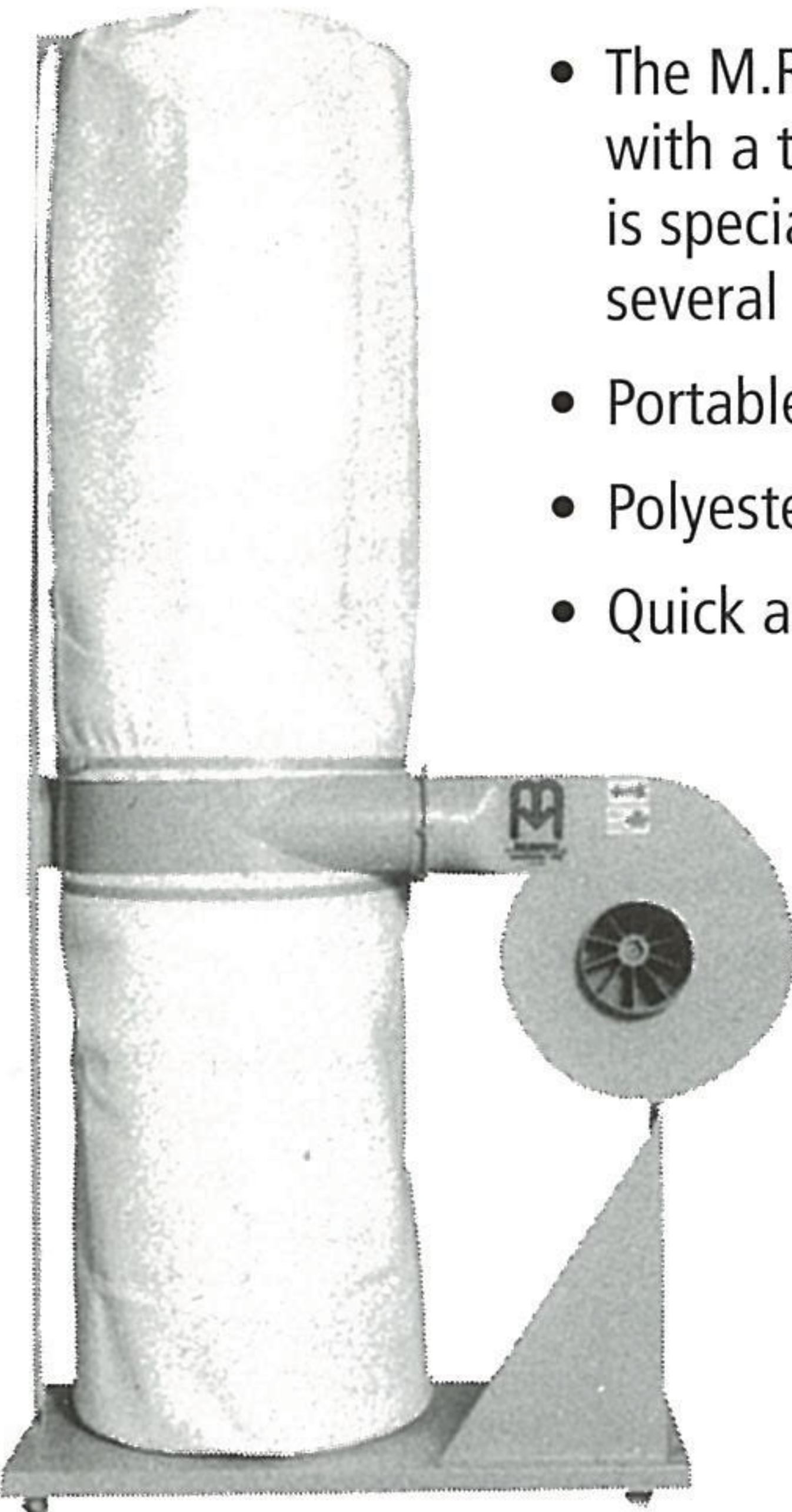
**AN ECONOMICAL DUST COLLECTOR WITH A TRULY EFFICIENT PERFORMANCE.
IT IS SPECIALLY DESIGNED TO HANDLE ONE OR SEVERAL MACHINES.**

M.R.X.-5

(available as 2 bag or 4 bag for better filtration)

FEATURES

- The M.R.X. is an economical dust collector with a truly efficient performance. It is specially designed to handle one or several machines.
- Portable on heavy duty casters.
- Polyester needlefelt filters.
- Quick and easy to assemble and install.
 - Occupies minimal floor space.
 - Cleaned air returned to plant.
 - Easy emptying of collected waste.
 - Compact – Lightweight.
 - Ideal for connecting to machines in remote locations from an existing dust extraction systems.
 - Ideally suited for low headroom.



Motor – 2 H.P. – 3/60/575, 3/60/230/460, 3/60/208 or 1/60/115/230

Fan – Inlet – 5" diameter

The M.R.X.-5 delivers 771 C.F.M. @ 5650 F.P.M.

Ceiling Height required – 8 feet

(specifications subject to change without notice)

Approximate shipping weight:

2 bag unit – 250 lbs.

4 bag unit – 300 lbs.

M.R.X.-7

(available as 2-bag or 4-bag for better filtration)

Motor – 3 H.P. – 3/60/575, 3/60/230/460, 3/60/208 or 1/60/115/230

Fan – Inlet – 7" diameter

The M.R.X.-7 delivers 1443 C.F.M. @ 5400 F.P.M.

Ceiling Height required – 8 feet

(specifications subject to change without notice)

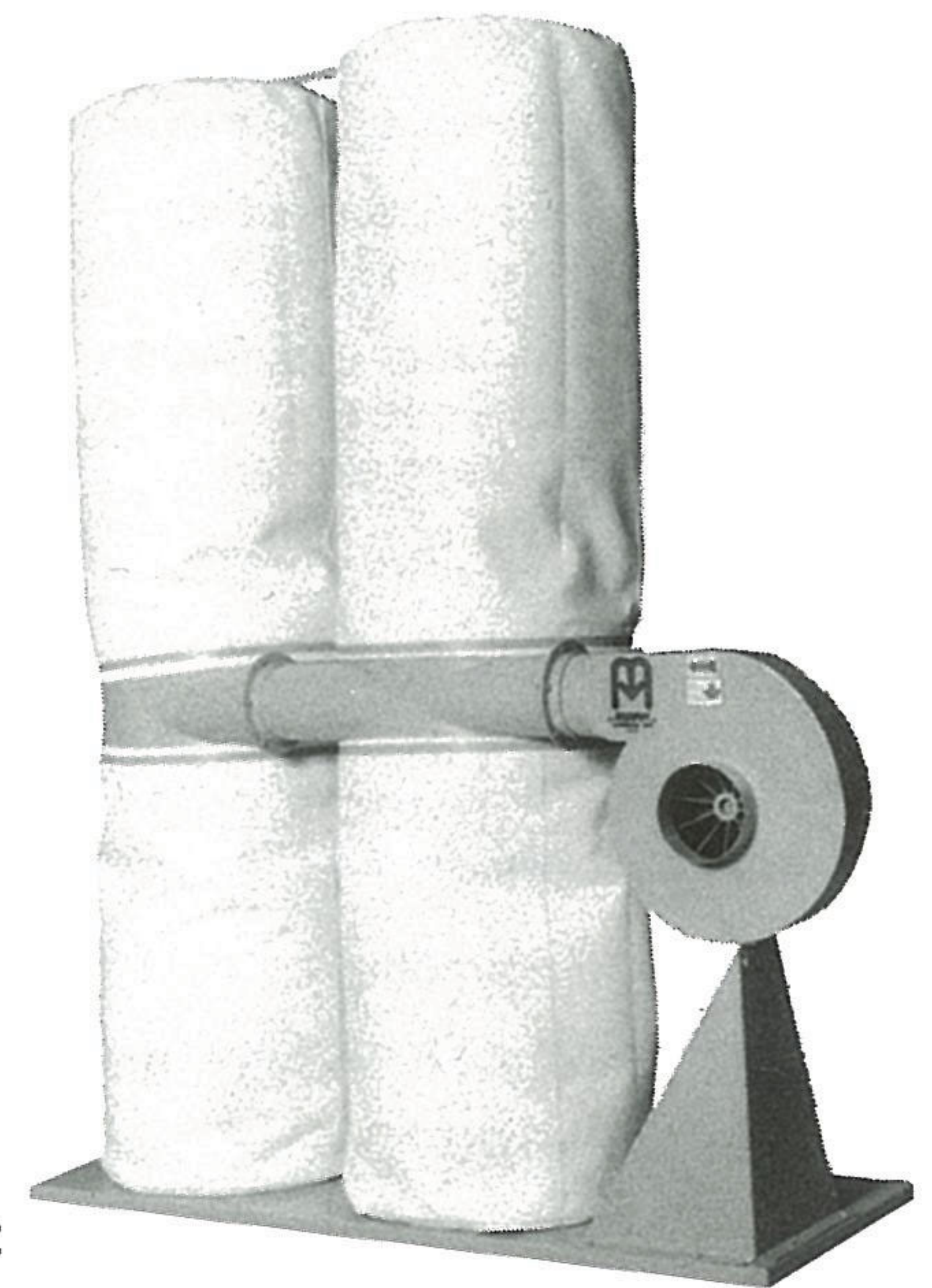
FEATURES

- The M.R.X. is an economical dust collector with a truly efficient performance. It is specially designed to handle one or several machines.
- Portable on heavy duty casters.
- Polyester needlefelt filters.
- Quick and easy to assemble and install.
- Occupies minimal floor space.
- Cleaned air returned to plant.
- Easy emptying of collected waste.
- Compact – Lightweight.
- Ideal for connecting to machines in remote locations from an existing dust extraction systems.
- Ideally suited for low headroom.

Approximate shipping weight:

2 bag unit – 300 lbs.

4 bag unit – 350 lbs.



N. R. MURPHY LTD.

430 Franklin Boulevard • Cambridge • Ontario • N1R 8G6

519.621.6210 • Fax 519.621.2841

4nodust@nrmurphy.com • www.nrmurphy.com

The manufacturer reserves the right to make product changes and correct typographical errors without notice.

Distributed by:

MODÈLE M.R.X.

DÉPOUSSIÉREUR MOBILE

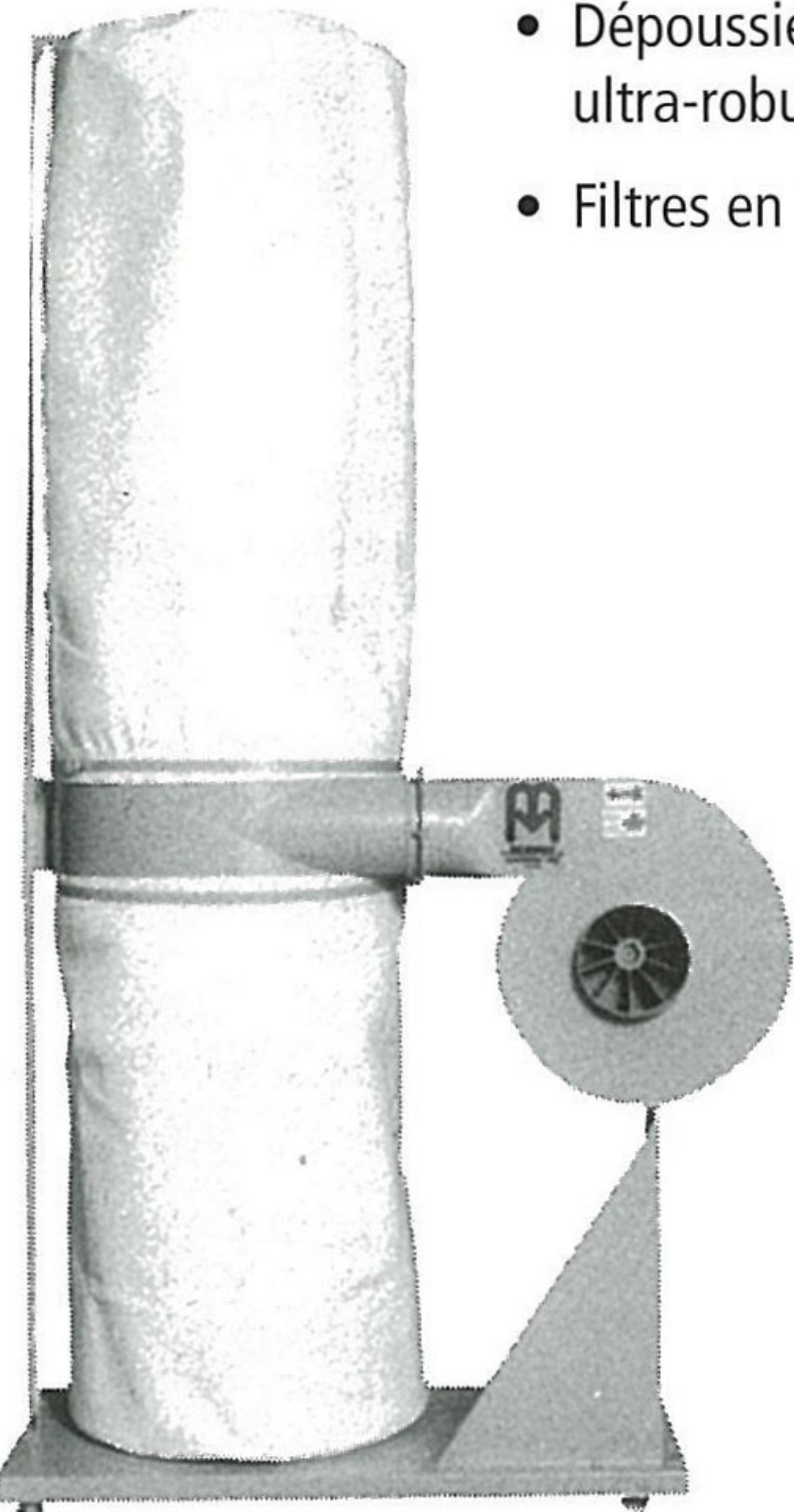
UN DÉPOUSSIÉREUR MOBILE ÉCONOMIQUE AUX PERFORMANCES VRAIMENT REMARQUABLES. IL A ÉTÉ SPÉCIALEMENT ÉTUDIÉ POUR CAPTER LES POUSSIÈRES D'UNE OU DE PLUSIEURS MACHINES.

M.R.X.-5

(Versions à 2 ou à 4 sacs permettant une filtration accrue)

CARACTÉRISTIQUES

- Le modèle M.R.X. est un dépoussiéreur économique aux performances vraiment remarquables. Il a été spécialement étudié pour capter les poussières d'une ou de plusieurs machines.
- Dépoussiéreur mobile monté sur des roulettes ultra-robustes.
- Filtres en feutre aiguilleté de polyester.
 - Assemblage et installation rapides et faciles.
 - Encombrement au sol minime.
 - Air nettoyé retourné dans l'usine.
 - Vidange facile des rebuts collectés.
 - Modèle compact et léger.
 - Convient parfaitement pour les locaux bas de plafond.
 - Idéal pour relier des machines éloignées à des systèmes de dépoussiérage existants.



Moteur – 2 H.P. – 3/60/575, 3/60/230/460, 3/60/208 ou 1/60/115/230

Ventilateur – Admission – 5 po de diamètre

Le modèle M.R.X.-5 dégage 771 pi³/min. à 5650 pi/min.

Hauteur de plafond nécessaire – 8 pieds

(Les caractéristiques peuvent être modifiées sans préavis.)

Poids approximatif à l'expédition:
Modèle à 2 sacs – 250 lb
Modèle à 4 sacs – 300 lb

M.R.X.-7

(Versions à 2 ou à 4 sacs permettant une filtration accrue)

Moteur – 3 H.P. – 3/60/575, 3/60/230/460, 3/60/208 ou 1/60/115/230

Ventilateur – Admission – 7 po de diamètre

Le modèle M.R.X.-7 dégage 1443 pi³/min. à 5400 pi/min.

Hauteur de plafond nécessaire – 8 pieds

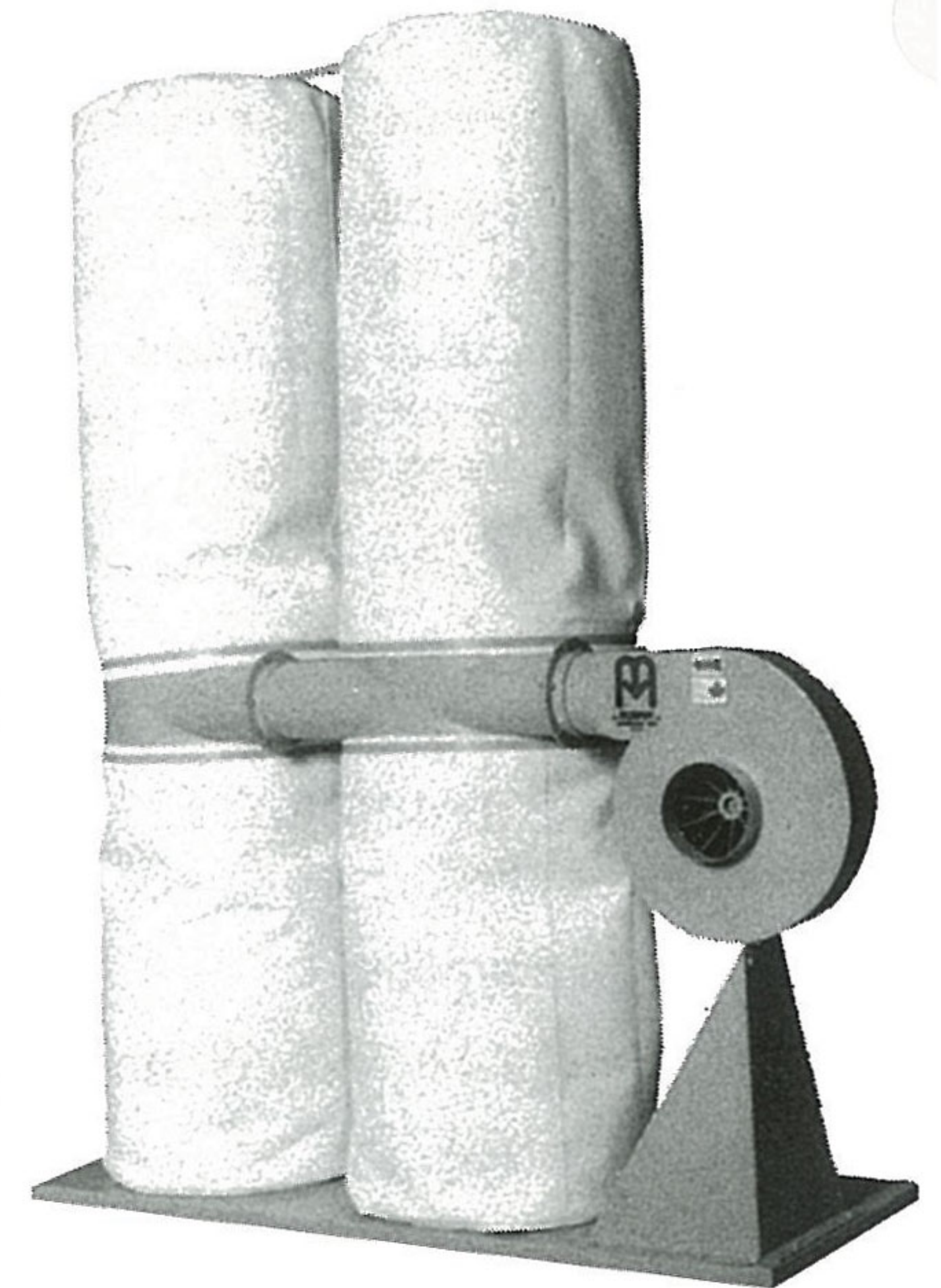
(Les caractéristiques peuvent être modifiées sans préavis.)

CARACTÉRISTIQUES

- Le modèle M.R.X. est un dépoussiéreur mobile économique aux performances vraiment remarquables. Il a été spécialement étudié pour capter les poussières d'une ou de plusieurs machines.
- Dépoussiéreur mobile monté sur des roulettes ultra-robustes.
- Filtres en feutre aiguilleté de polyester.
- Assemblage et installation rapides et faciles.
- Encombrement au sol minime.
- Air nettoyé retourné dans l'usine.
- Vidange facile des rebuts collectés.
- Modèle compact et léger.
- Convient parfaitement pour les locaux bas de plafond.
- Idéal pour relier des machines éloignées à des systèmes de dépoussiérage existants.

Poids approximatif à l'expédition:

Modèle à 2 sacs – 300 lb
Modèle à 4 sacs – 350 lb



N. R. MURPHY LTD.

430 Franklin Boulevard • Cambridge • Ontario • N1R 8G6

519.621.6210 • Fax 519.621.2841

4nodust@nrmurphy.com • www.nrmurphy.com

The manufacturer reserves the right to make product changes and correct typographical errors without notice.

Distributed by: